

ПРОМИСЛОВА УКРАЇНА

ГРУПА КОМПАНІЙ

ЕРГОНОМІЧНІ СТІЙКИ





НАШІ ПОТУЖНОСТІ

**Сучасне
обладнання**

**Кваліфікований
персонал**

**1800 м²
виробничих
площ**

**Проектно-
конструкторський
відділ**

**Повний цикл обробки металу
на власному обладнанні:**

- гнуття металу
- лазерна та плазмова порізка
- токарні роботи та фрезерування
- зварювання
- порошкове фарбування



КОМПЛЕКС РІШЕНЬ ТА ВИРОБІВ



ергономічні стійки



сучасні поштові скриньки



конвеєрне обладнання



автоматичні камери схову



зарядні станції для електромобілів



велопарковки різних типів

ЕРГОНОМІЧНА СТІЙКА

робоче місце оператора/касира

Кронштейн
для монітора VESA

Підставка
для POS-терміналу

Тримач
для ручного сканера

Тримач
для сканера штрихкоду

Кронштейн
універсальний

Стійка
базова

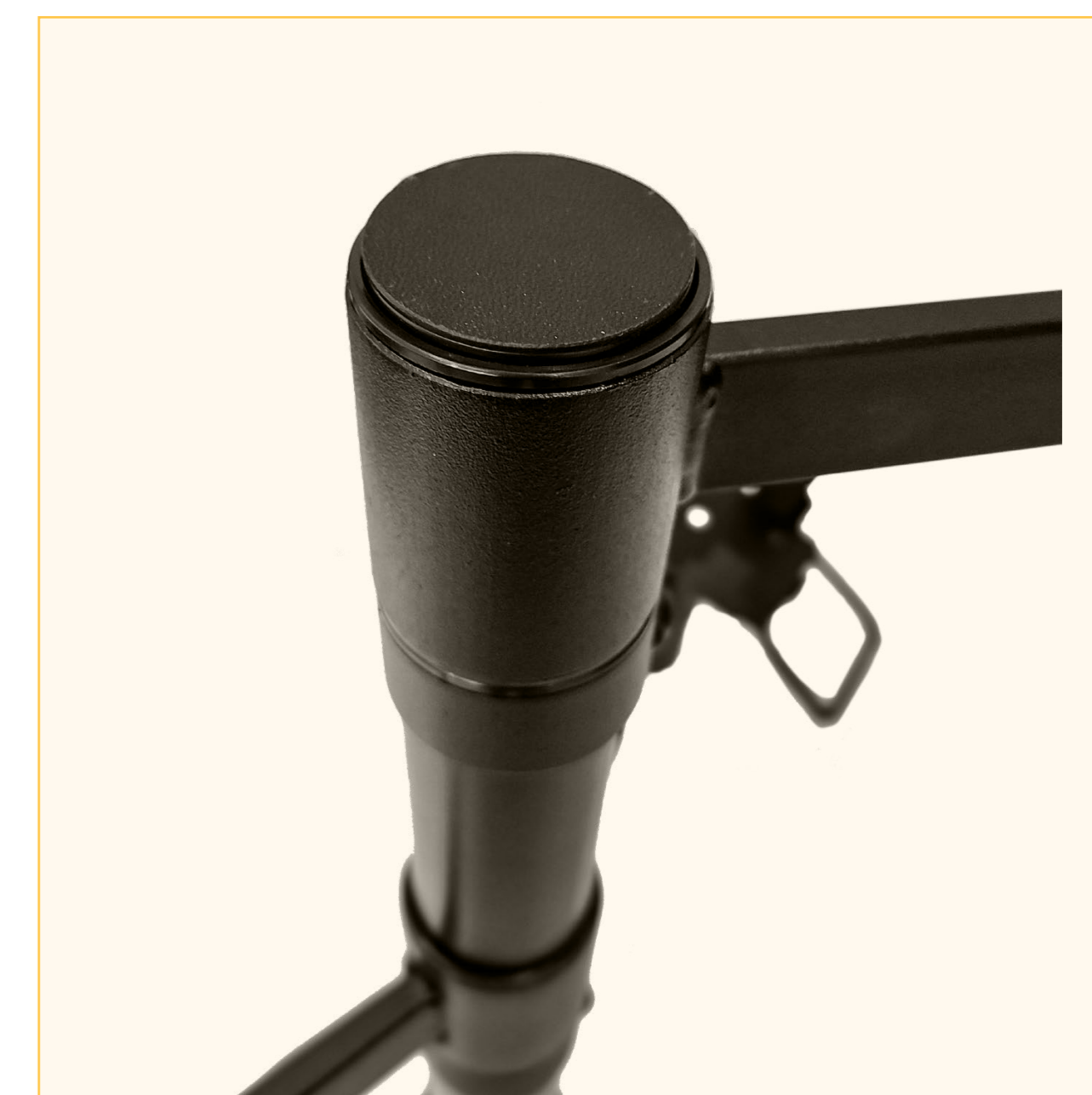
Кронштейн
універсальний
шарнірний

LEÖS™

СТІЙКА БАЗОВА

Стійка базова є основою для використання різних типів кронштейнів та тримачів. Виготовляємо також телескопічний варіант базової стійки.

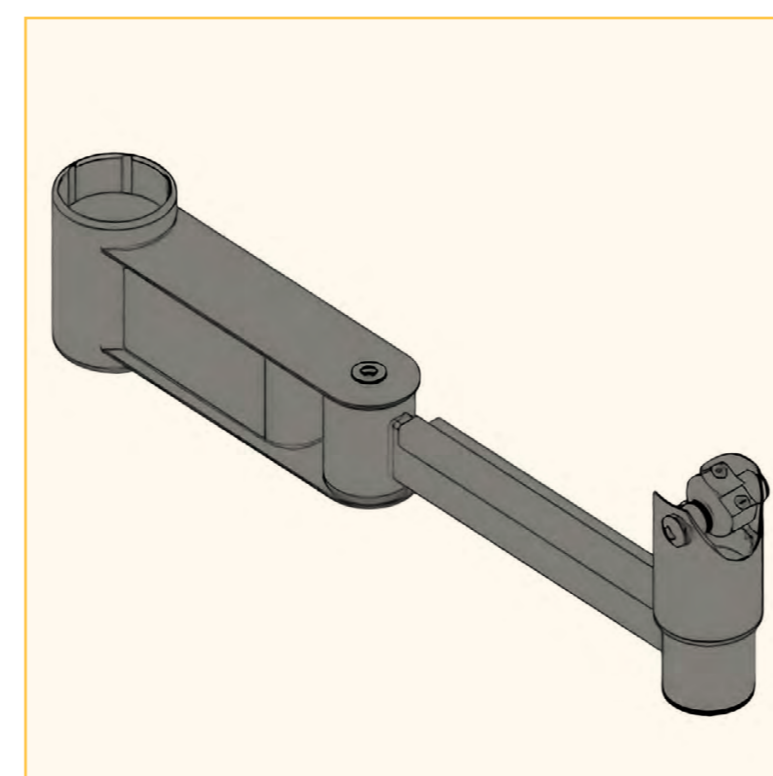
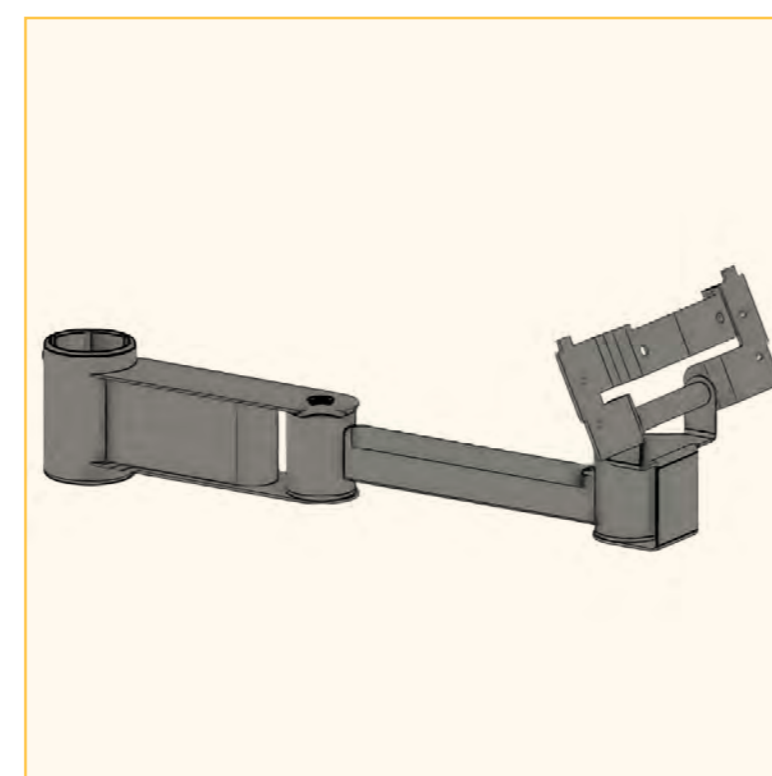
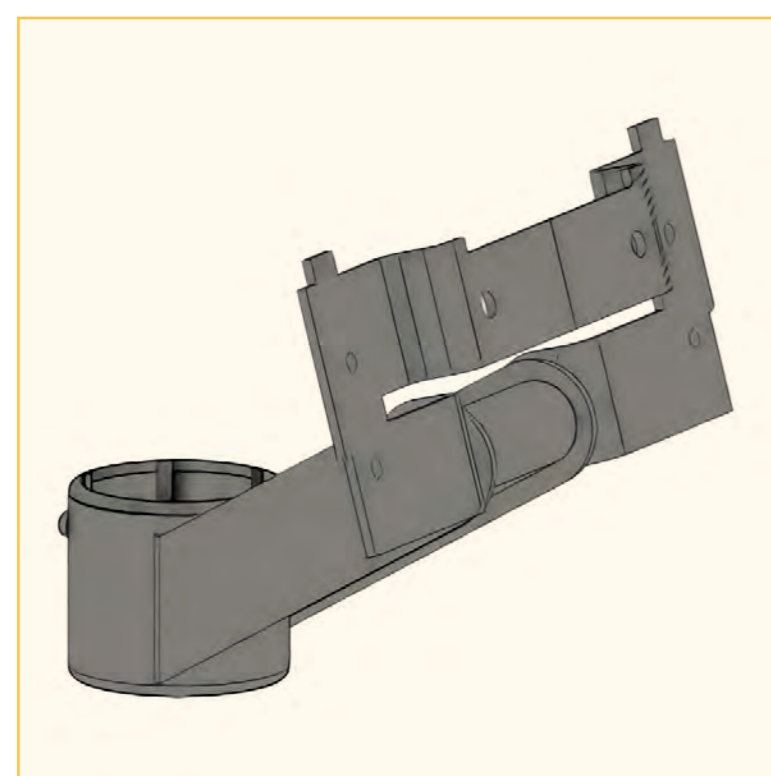
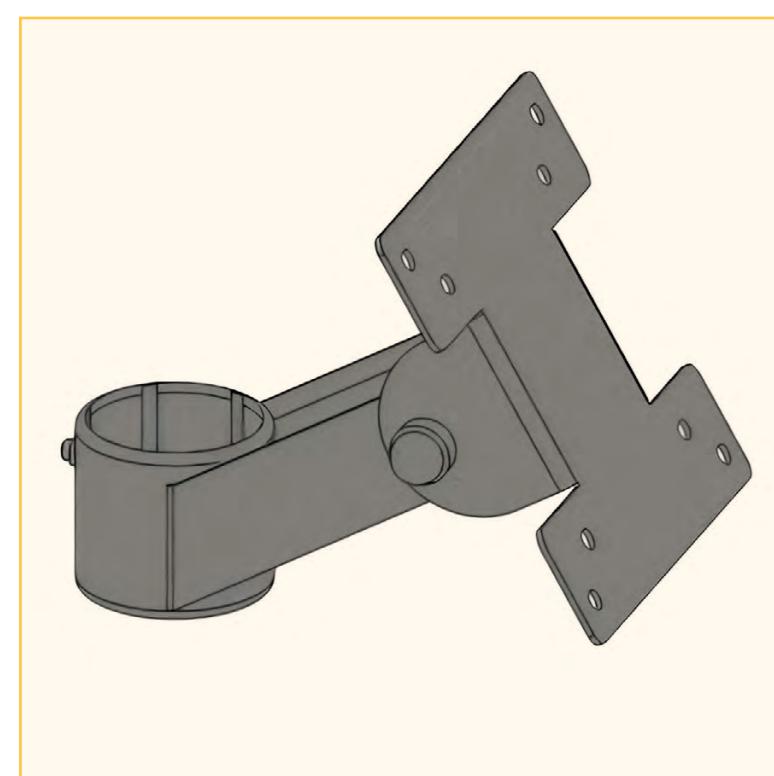
- висота, мм 300/400/450/500/600
- діаметр, мм 45
- кріплення 4 отвори під болти М6
- матеріал метал
- колір чорний RAL 9005 (можливий інший RAL)



КРОНШТЕЙН ДЛЯ МОНІТОРА VESA

Кронштейн для монітора,
розміщується на стійці у складі модульної системи

- стандарт VESA
- довжина, мм 200 / 250 / 300
- діагональ монітора, дюймів до 25
- діагональ POS-моноблока, дюймів до 15
- кут повороту кронштейна
довкола осі базової стійки, ° 360
- кут повороту тримача
довкола вертикальної осі, ° 270
- матеріал метал
- колір чорний RAL 9005 (можливий інший RAL)



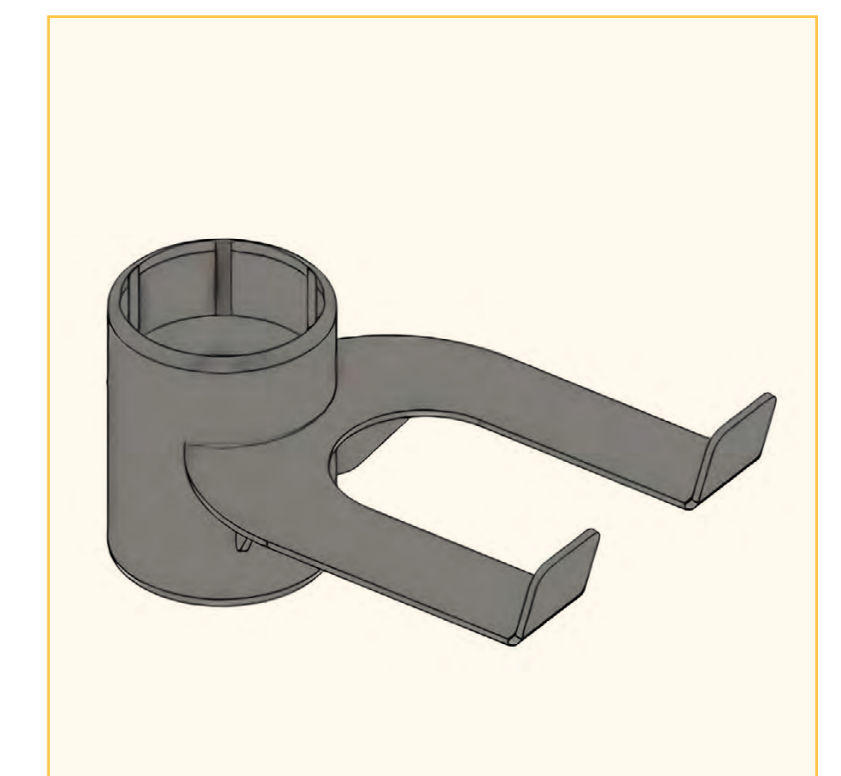
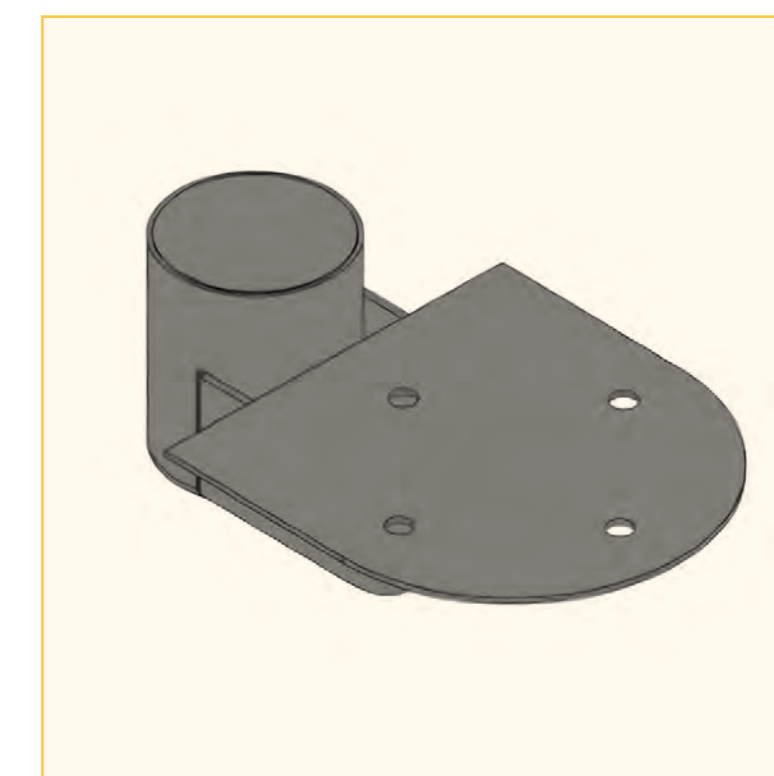
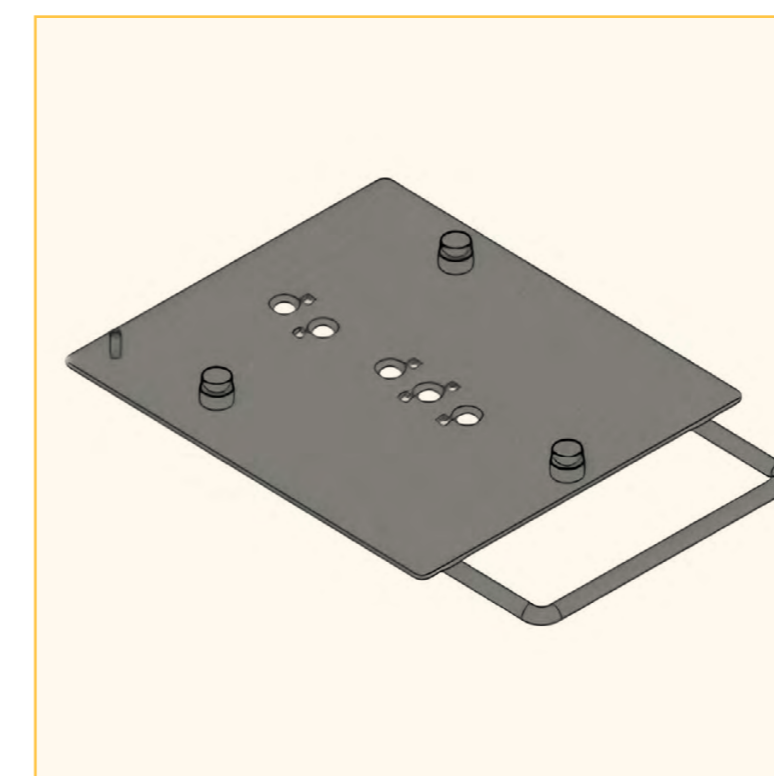
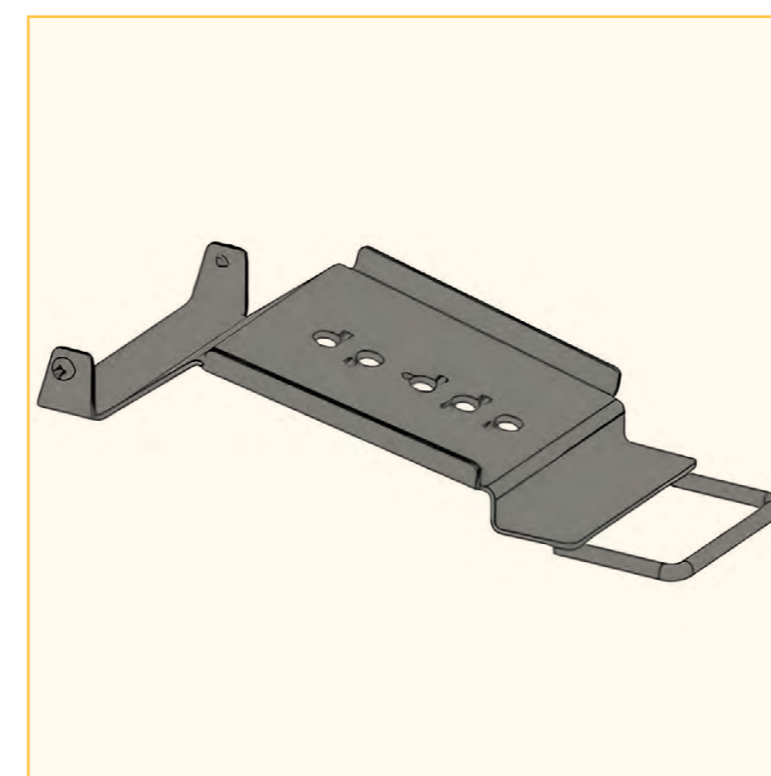
Доступні варіанти кронштейнів. Можливе виготовлення за індивідуальним проектом



ТРИМАЧ СКАНЕРА ШТРИХ-КОДУ

Кріпиться до універсального кронштейна

- кут повороту кронштейна
довкола осі базової стійки, ° 360
- кут повороту тримача
довкола вертикальної осі, ° 270
- тип сканера стаціонарний
- матеріал метал
- колір чорний RAL 9005 (можливий інший RAL)

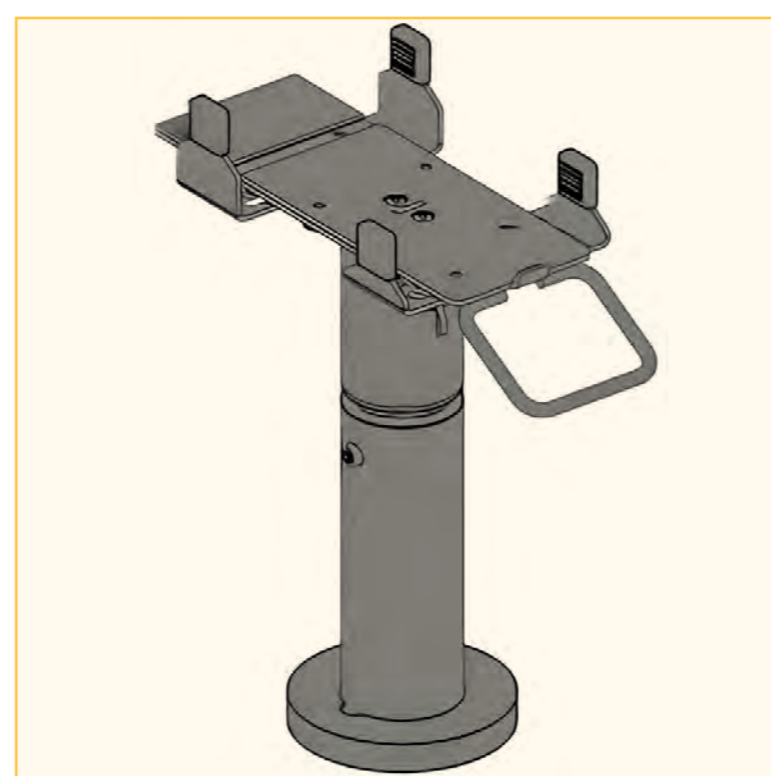
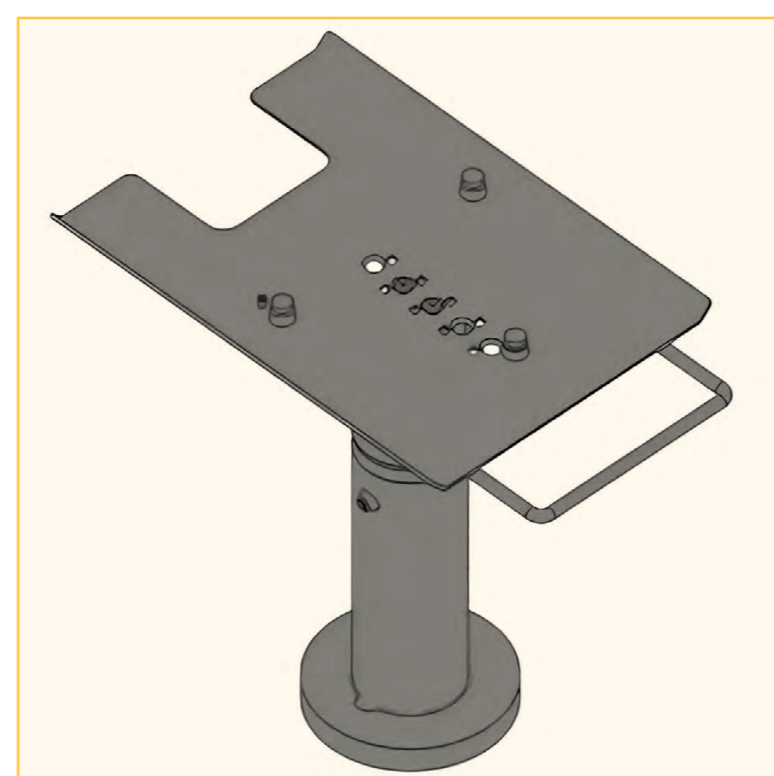
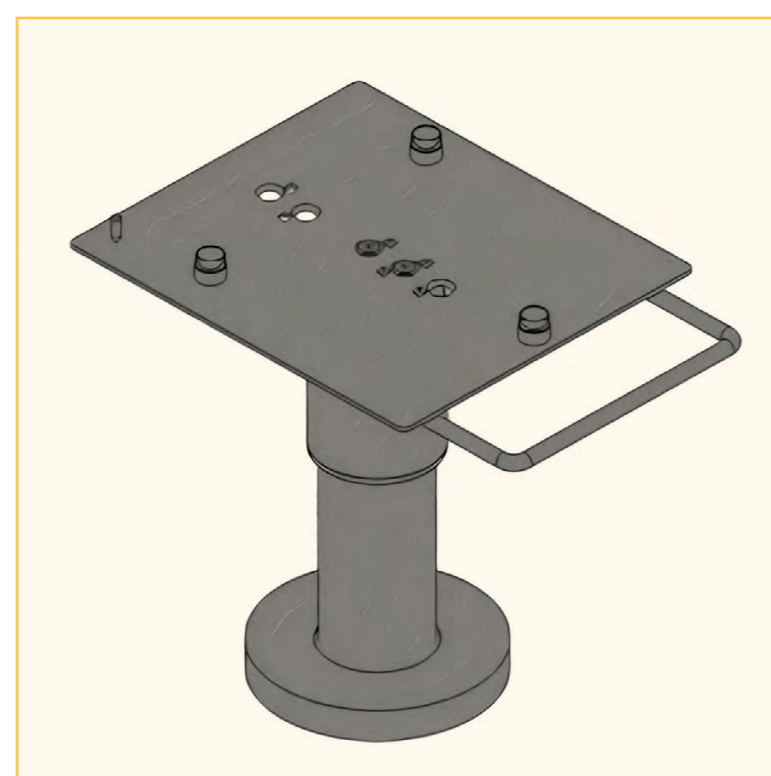
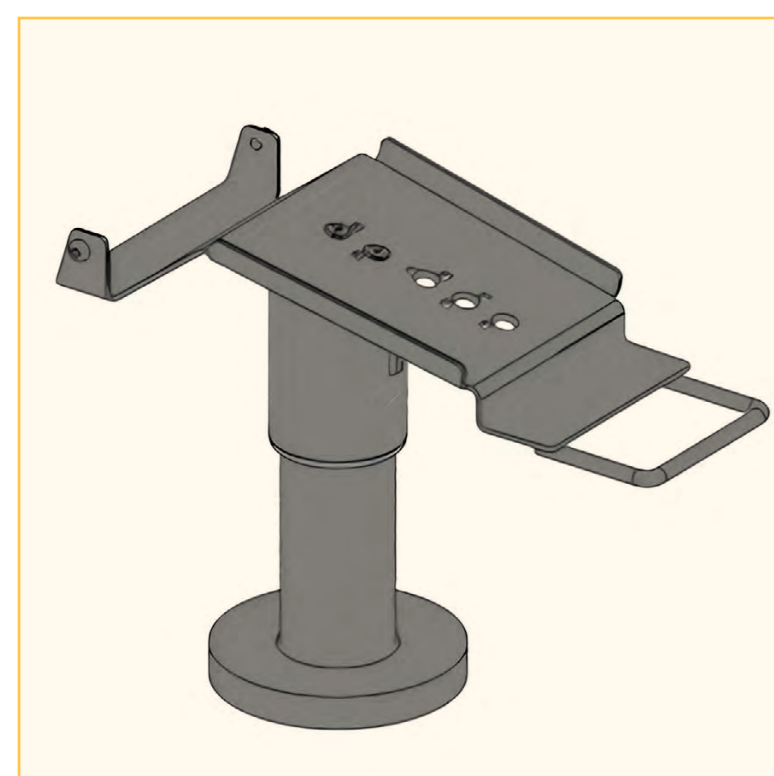


Доступні варіанти тримачів. Можливе виготовлення за індивідуальним проектом.

ТРИМАЧ ДЛЯ POS-ТЕРМІНАЛУ

Кріпиться до універсального кронштейна

- кут повороту кронштейна
довкола осі базової стійки, ° 360
- кут повороту тримача
довкола вертикальної осі, ° 270
- Адаптація:
Ingenico..... ICT220, ICT250, ICT350, IPP320, IPP350
Verifone..... VX520, VX805, VX810, VX820
Yarus M2100, MPED400, P2100
YOMANI, Wymix B3
- матеріал метал
- колір чорний RAL 9005 (можливий інший RAL)



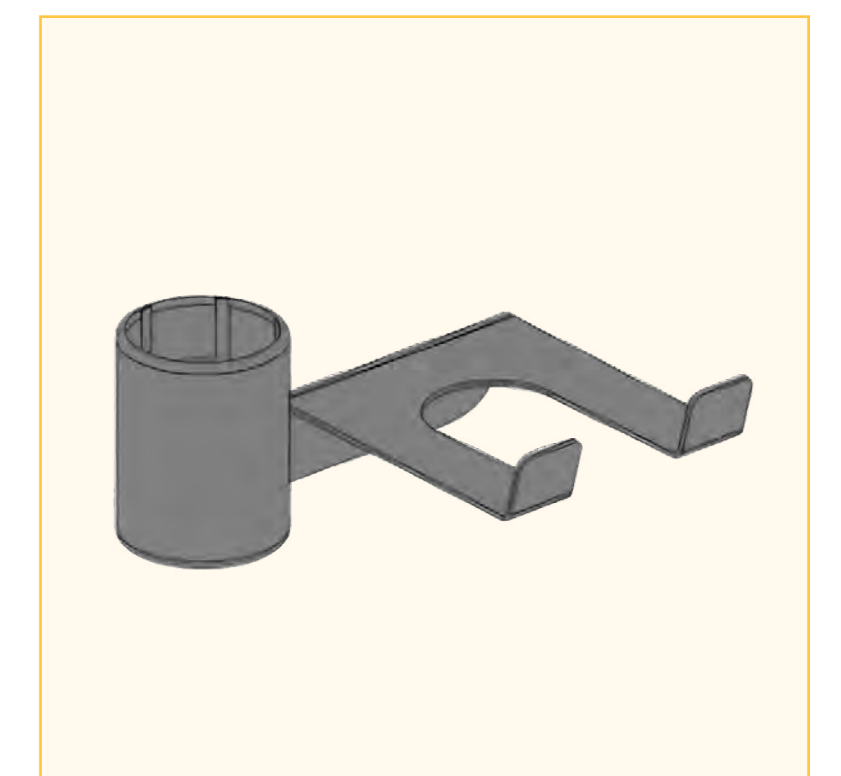
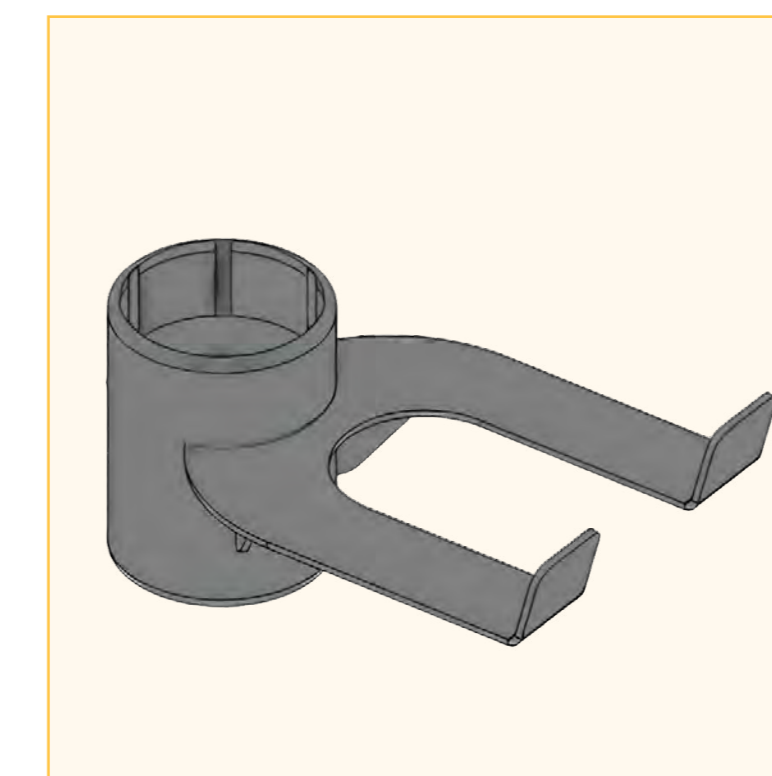
Доступні варіанти тримачів. Можливе виготовлення за індивідуальним проектом



ТРИМАЧ РУЧНОГО СКАНЕРА

Кріпиться до стійки базової.

- кут повороту кронштейна
довкола осі базової стійки, ° 360
- тип сканера ручний
- матеріал метал
- колір чорний RAL 9005 (можливий інший RAL)



Доступні варіанти тримачів. Можливе виготовлення за індивідуальним проектом.

КРОНШТЕЙНИ УНІВЕРСАЛЬНІ

Виготовляємо стандартні, шарнірні та телескопічні кронштейни. Всі типи кронштейнів сумісні з усіма типами тримачів. Комплектується кабель-каналом.

- довжина, мм:
стандартний..... 200 / 250 / 300
шарнірний..... 150+150 / 150+200 / 200+200
телескопічний 200...320
- кут повороту кронштейна
довкола осі базової стійки, ° 360
- матеріал метал
- колір чорний RAL 9005 (можливий інший RAL)



РЕАЛІЗОВАНІ ПРОЕКТИ



ТАВРИЯ В



РЕАЛІЗОВАНІ ПРОЕКТИ





НАШІ ПЕРЕВАГИ:

- відповідність європейським стандартам;
- можливість інтеграції з іншими видами продукції, широкий спектр додаткових рішень;
- устаткування легко встановлюється і переміщається без особливих зусиль і часу;
- можливість розробляти ексклюзивні рішення під індивідуальні потреби клієнта;
- широкий асортимент готових рішень і аксесуарів для різних задач.

МИ ЗАБЕЗПЕЧУЄМО:

- технічною підтримкою та консультаціями;
- гарантію на кожну одиницю товару;
- найкоротші терміни поставок;
- сервісне обслуговування;
- гнучкі умови співпраці.



ЛІНІЙКА ЕРГОНОМІЧНИХ РІШЕНЬ

	Підставка для пін-пада універсальна 140 мм		Стійка базова телескопічна 170...300 мм		Кронштейн універсальний шарнірний		Тримач дисплея ваг IBM 2 Lignes (170*55*60)
	Підставка для пін-пада універсальна телескопічна 200...300 мм		Кронштейн для монітора компактний VESA (75*75, 100*100)		Тримач пін-пада універсальний		Тримач дисплея ваг Wincor BA63 (206*46*89, без фланця-підставки)
	Підставка для Ingenico IPP480 140 мм		Кронштейн для монітора компактний 140*25		Тримач Ingenico IPP480		Тримач дисплея ваг тип 2
	Підставка для Ingenico IPP480 телескопічна 200...300 мм		Кронштейн для монітора		Тримач Ingenico ISC250		Тримач дисплея ваг DIGI DS 980 и Mettler Toledo
	Підставка для Ingenico ISC250 140 мм		Кронштейн для монітора 140*25		Тримач Ingenico ISC480		Тримач дисплея ваг Bizerba
	Підставка для Ingenico ISC250 телескопічна 200...300 мм		Кронштейн для монітора шарнірний		Підвіс для сканера штрихкода (баркода), тип А		Тримач дисплея покупця Elotouch
	Підставка для Ingenico ISC480 140 мм		Кронштейн для монітора шарнірний 140*25		Полка для клавіатури		Тримач дисплея ваг Mettler Toledo Diva
	Підставка для Ingenico ISC480 телескопічна 200...300 мм		Кронштейн для принтера		Полка для клавіатури, тип А		Тримач для ручного сканера
	Стійка базова		Кронштейн універсальний		Рамка інформаційна вертикальна		Тримач для ручного сканера з боковим розташуванням

ПРОМИСЛОВА УКРАЇНА

ГРУПА КОМПАНІЙ



СУЧАСНІ РІШЕННЯ –
ДЛЯ СУЧАСНИХ ЛЮДЕЙ!

Контакти:

Україна, 43000
Волинська область
Луцьк
вул. Вахтангова, 14 офіс 1-38



+380 67 332 93 03
+380 96 95 927 91



general@promua-group.com



promua-group.com